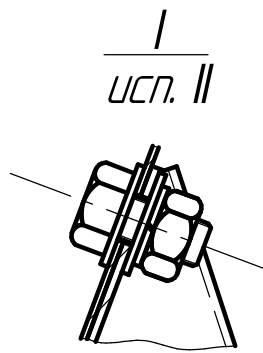
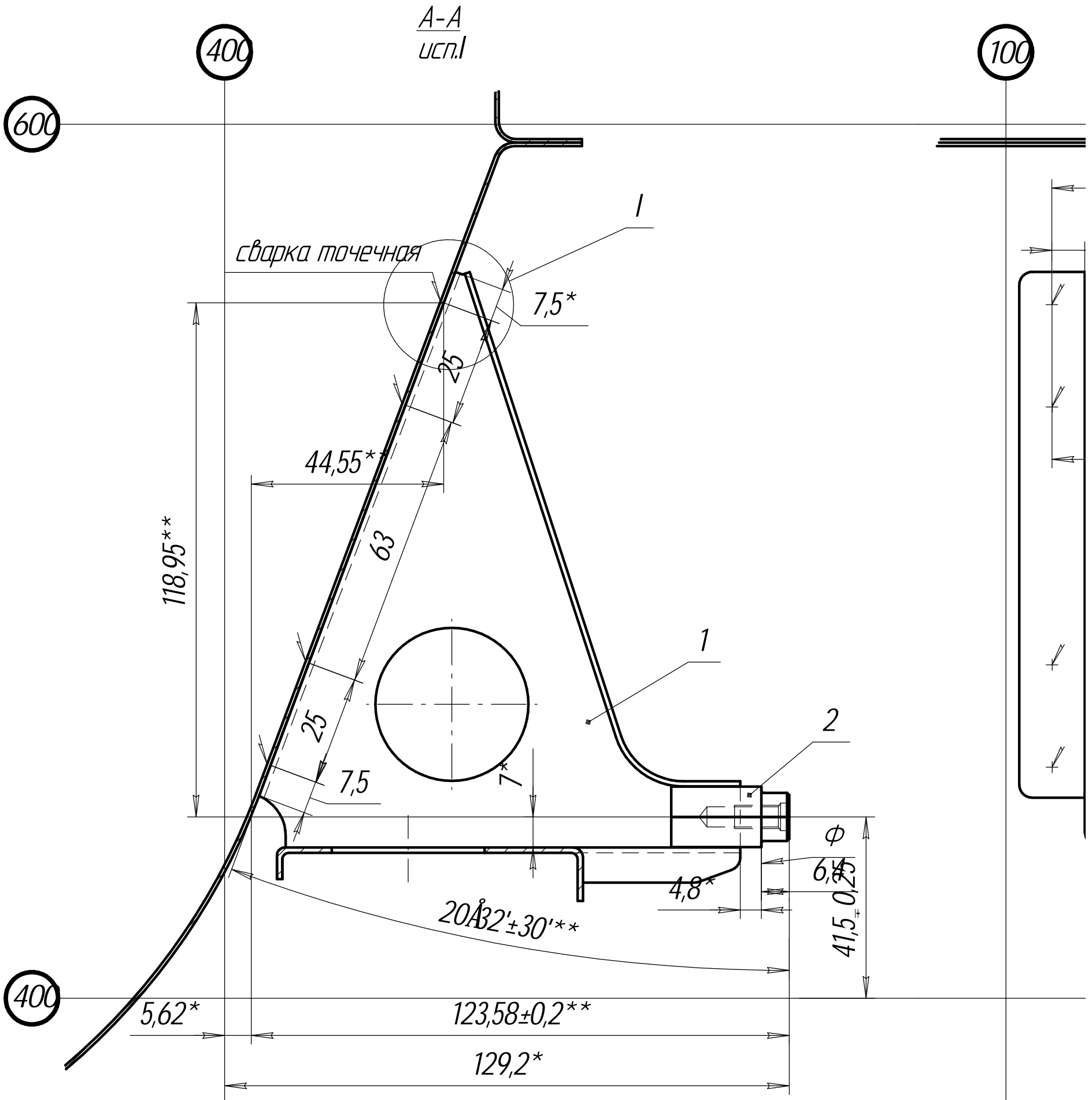
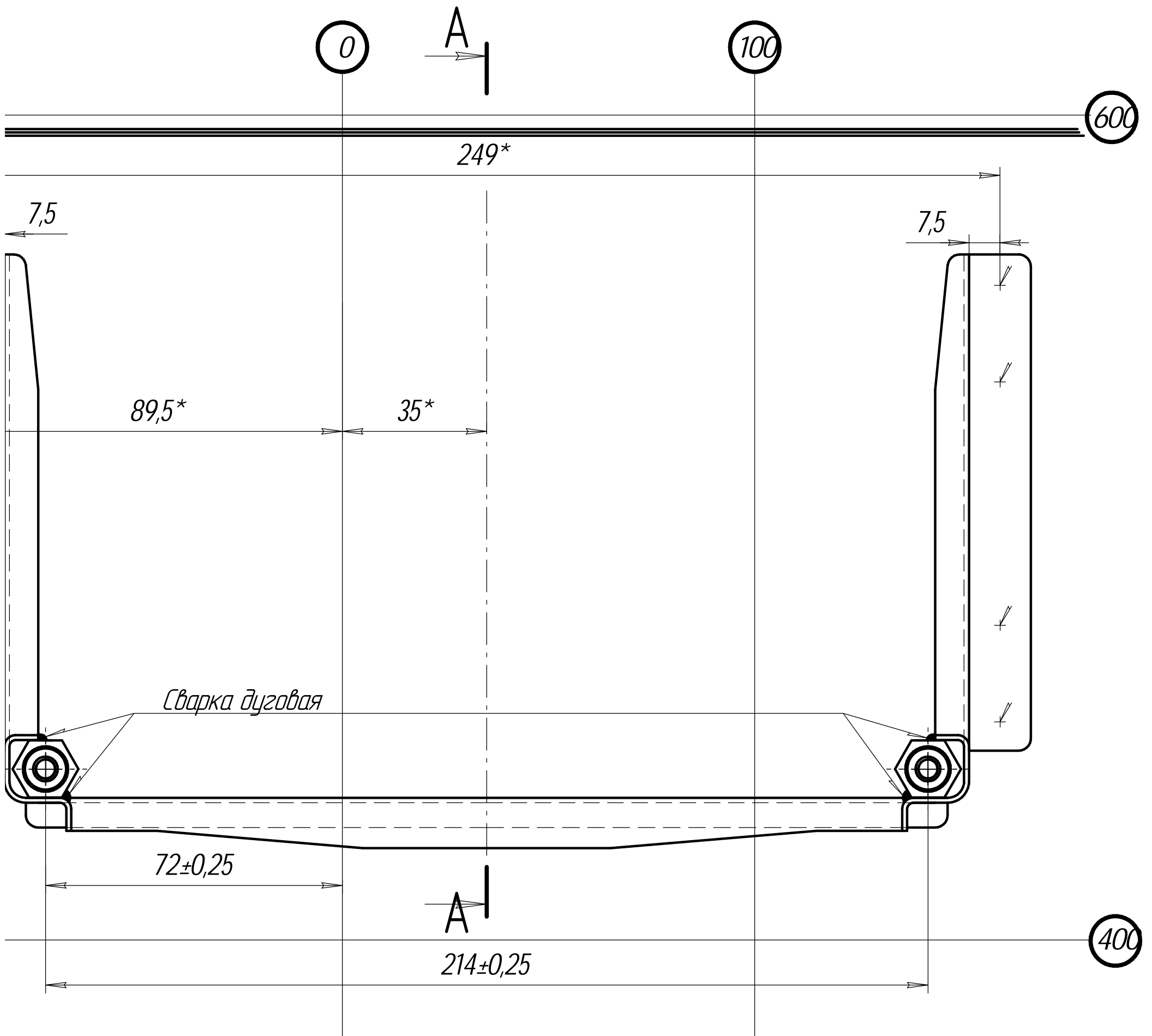


2141-8102910CB



поз.	Обозначение	Наименование
1.	2141-8102920	Кронштейн воздухораспреде/
2.	2141-8102930	Втулка кронштейна воздуха
3.	201 416	Болт М6х12
4.	250 508	Гайка М6
5.	252 004	Шайба С6
6.	252 154	Шайба пружинная С6



1. *- размеры для справок
2. ** - размеры для кондуктора для приварки втулок поз.2 к кронштейну

	Кол. на исп.	
	I	II
ителя	1	1
заспределителя	2	2
	-	4
	-	4
	-	8
	-	4

				2141-8102910 СБ			
Изм.	Лист	№ докум.	Подп.	Дата	Лит.	Масса	Масш.
Разраб.	Джигурда			19.12.94			1:1
Пров.					Лист	Листов	
Т.контр.							
Н.контр.							
Утв.							

Копировал

Формат

